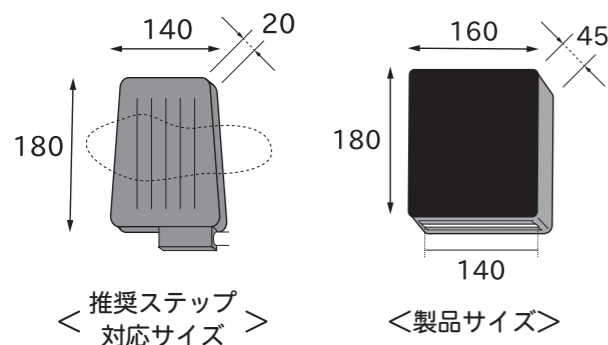


新しいサイズが出来ました

フットレストカバーはギチギチでもぶかぶかでも効果が落ちてしまいます。より多くのフットレストに合わせられるよう、新しいサイズをご用意いたしました。

スタンダードサイズ



推奨ステップ対応サイズ

縦 180 × 横 140 × 厚さ 20mm

製品サイズ

縦 180 × 横 160 × 厚さ 45mm

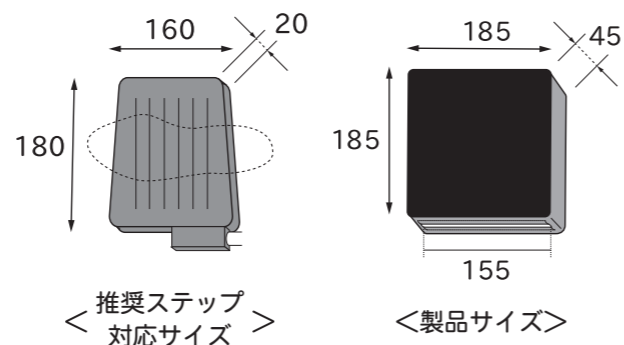
梱包サイズ (1 セット)

縦 192 × 横 175 × 厚さ 95mm

梱包重量 (1 セット)

205 g

NEW ラージサイズ



推奨ステップ対応サイズ

縦 180 × 横 160 × 厚さ 20mm

製品サイズ

縦 185 × 横 185 × 厚さ 45mm

梱包サイズ (1 セット)

縦 197 × 横 200 × 厚さ 95mm

梱包重量 (1 セット)

228 g

やわらか

足を守る 車いす用
フットレストカバー

べんけい
ガード

新

国立国際医療研究センター
臨床工学技士のニーズに基づき開発した成果

やわらか素材で
安心な介護へ

皮膚を傷つけないことを第一に考えて製作されました。
内側のスポンジや外袋の接着は何度も試作を重ね
工夫が施されています。

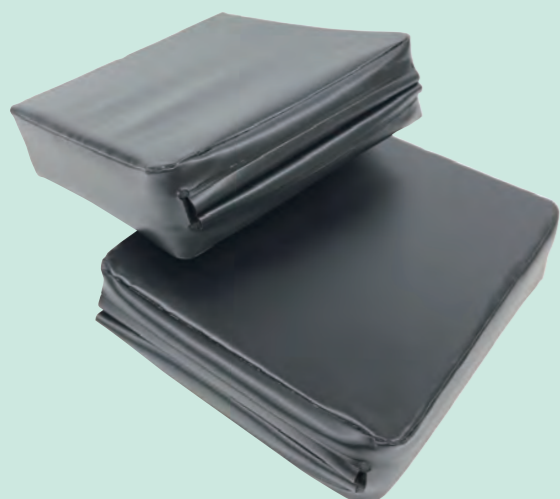
弱い皮膚でも優しく滑らかに感じられる
フットレストカバーです。



内容数	2個 (左右1セット)
ケース入り数	24セット
材質	PVC、ウレタン

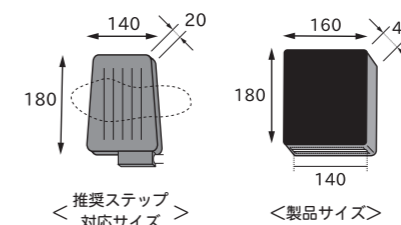
注意

- ・奥までしっかり入れない状態で使用しないでください。
- ・ストーブなどの火気に近づけないでください。高温の場所に放置しないでください。
- ・とがったものを近づけないでください。
- ・フットレストのサイズが小さいと抜ける場合がありますのでご注意ください。
- ・廃棄の際は各自治体の指示に従ってください。
- ・万が一水が内部に入った場合には自然乾燥してください。ドライヤー等の使用は避け下さい。



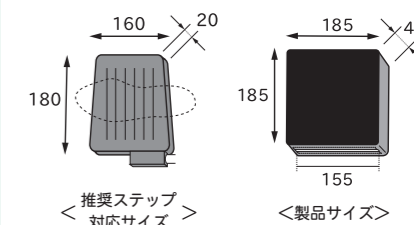
新 べんけいガード
は内部構造改良により
旧べんけいガードから
より造形が崩れにくく
なりました！

スタンダードサイズ



梱包サイズ (1 セット) : W175×D192×H95 mm
梱包重量 (1 セット) : 205 g

NEW ラージサイズ



梱包サイズ (1 セット) : W175×D192×H95 mm
梱包重量 (1 セット) : 205 g

医療者が患者を支えて車いすへ、または車いすから移乗した際、患者の下肢がフットレストに接触して外傷を生じた事例が18件報告されています。(集計期間：2014年1月1日～2018年12月31日)。この情報は、第54回報告書「分析テーマ」で取り上げた内容をもとに作成しました。

患者の下肢が車椅子のフットレストに接触して外傷を生じた事例が報告されています。皮膚が脆弱な患者の場合、皮膚損傷を生じる可能性が高まります。



公益財団法人 日本医療機能評価機構「医療事故情報収集等事業 医療安全情報 NO.147 2019年2月 車椅子のフットレストによる外傷」より

内部構造の改善

以前のフットレストカバーを病院勤務看護師38名に実際の業務で使用していただき、モニター調査を行いました。やわらかさや今後に必要な商品であるという評価を頂いた一方で、装着の面で改善点が見えてきました。

旧製品でのモニター調査による意見

(病院勤務看護師 38名)

良い点

- 「**感触**」について90%以上の看護師が「良い・妥当である」と回答
- 「**皮膚損傷予防**」について70%以上の看護師が「予防できる」と回答
- 「**必要商品**になるか」について約70%の看護師が「必要になる」と回答

悪い点

- 「**装着しやすさ**」について約70%の看護師が「**入れにくい**」と回答

感触	
硬い	0
まあまあ硬い	1
妥当	30
柔らかい	5
柔らかすぎる	1
どちらでもない	1

皮膚損傷予防できるか	
予防出来る	28
予防できない	3
どちらでもない	5
わからない	2

必要商品となるか	
必要になる	13
必要になると思う	13
必要ない	5
どちらともいえない	2

装着しやすさ	
入れにくい	13
まあまあ入れにくい	12
問題ない	12
入れ易い	1
とても入れ易い	0

肌に優しい 滑らかなつくり

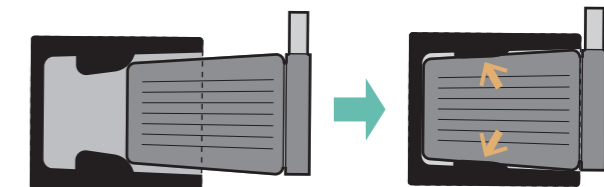
フットレストに取り付ける最低限の造形で**脆弱な皮膚も傷つけない**ための滑らかなつくりとスリムな造形を追求しました。内側のウレタンやPVCカバーは接着面の工夫により、どこをとっても柔らかく肌に優しいです。滑らかなつくりとソフトな素材で**足の外傷を防ぎます**。



内部構造

外側に肌を傷つけるパーツを作らないための工夫として、このフットレストカバーには**内部に**、固定するための**突起**がついています。

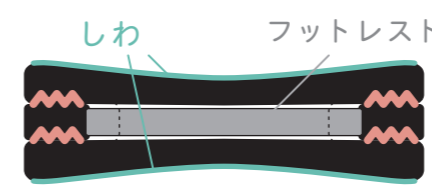
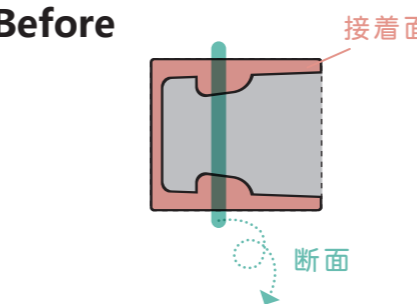
使用の際は奥までしっかり押し込んで使用してください。



新しい構造

以前の**べんけいガード**は突起がフットレストに圧迫される際、全体形状が**変形し、入れにくい**なっていました。そこで改善をかさね、**突起のみが変形する構造に改良**いたしました。全体の造形を崩すことなく**楽に装着**することが可能です。

Before



・入れにくい
・変形してしまう

After

